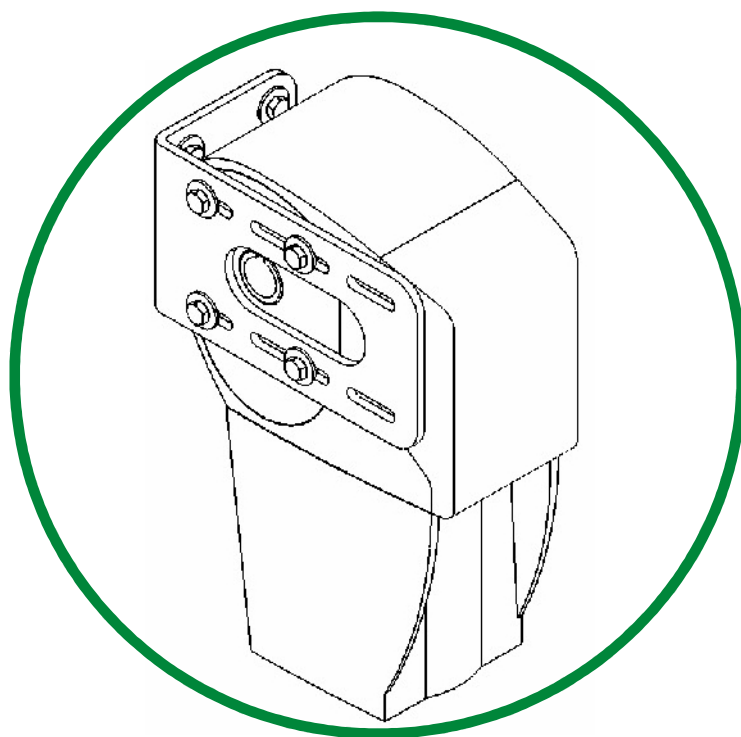


AGGIORNAMENTI TECNICI

STAFFA SUPPORTO MOTORE CBX / CBXEK



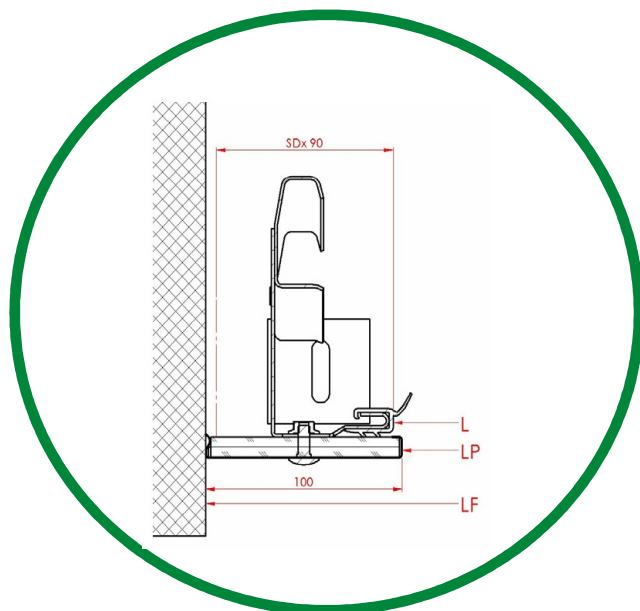
Questa nuova staffa va a sostituire il kit di fissaggio comprendente le squadrette che venivano fornite con i motori a presa diretta della serie CBX. La nuova staffa, molto più robusta, viene fornita di serie nel kit Catena e Pignone per CBX e continuerà ad essere fornita anche in abbinamento ai motori che non prevedono detto accessorio. Accessorio in produzione, fornibile a esaurimento degli articoli in precedenza forniti.



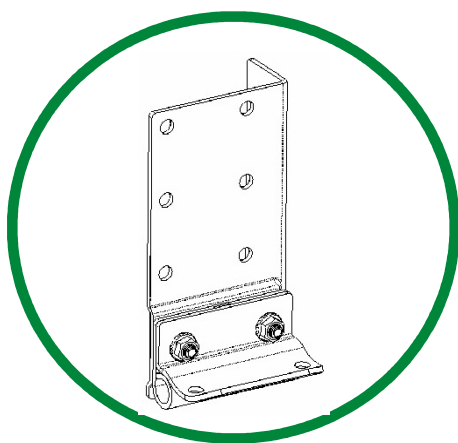
INSERIMENTO NUOVO PRODOTTO

CARTER COPRI SPALLETTA IN LEGNO RIVESTITO

Questo nuovo carter fornibile per portoni con altezza massima di 2500 mm. ha esclusivamente finalità di tamponamento estetico. Le guide del portone, devono essere fissate a terra e lateralmente in modo da supportare strutturalmente il portone. Questo sistema permette di evitare l'uso delle spallette in alluminio o in tubolare. Il carter è costituito da una tavola in composito di legno rivestita dalla stessa lamiera utilizzata per le spallette del MY BOX quindi esteticamente uguale al manto del portone. Il fissaggio di questo carter viene fatto mediante le viti a testa tonda con dado M6 a flangia larga date in dotazione in corrispondenza delle asole presenti nell'angolare come evidenziato in figura. Si raccomanda di non utilizzare questi carter se il portone è esposto alla pioggia battente e di tenerli leggermente staccati da terra di qualche millimetro per evitare che l'umidità faccia gonfiare il legno. Accessorio disponibile in produzione.



Codice	Descrizione	UM	Prezzo listino	Prezzo ricambio
1091100X	Carter copriguida da 100mm - Colori standard	ML	6,37	10,60
1091101X	Carter copriguida da 100mm - Simil Legno	ML	9,44	15,70
1091100w	Carter copriguida da 100mm - Colori RAL	ML	12,97	21,60



POGGIAPIEDE PER CONSOLLE DI BASE

Nella consolle di base utilizzata per i portoni residenziali è stato aggiunto di serie senza sovrapprezzo un accessorio poggiapiede. Quest'accessorio, nei portoni manuali, può essere utilizzato per chiudere a terra il portone senza doversi chinare. Inoltre i due fori presenti su quest'articolo permettono di inserire il moschettone della fune utilizzata per chiudere manualmente il portone. Modifica attuata e posta in produzione.

GRIGLIA LAMIERA STIRATA

In aggiunta al tamponamento in griglia alu forata per rendere aeranti le sezioni Visa ed i portoni Alu Line, è ora disponibile un tamponamento in griglia di acciaio stirato. Questo nuovo tamponamento permette di ottenere un considerevole risparmio di costo, lasciando il passaggio d'aria praticamente inalterato. Disponibile nei colori Nero o RAL (tabella Breda) Accessorio disponibile in produzione.

Codice	Descrizione	UM	Prezzo listino	Prezzo ricambio
1511923C	Tamponamento in lamiera Acciaio stirata 10/10 - nera	ML	37,16	74,31
1511923W	Tamponamento in lamiera Acciaio stirata 10/10 - colori RAL	ML	54,65	109,29